

ОКП 42 1293

УТВЕРЖДАЮ:

Заместитель Генерального директора
по производству ЗАО

«Научно-производственный комплекс
«ВИП»»

 А.Л. Петухов/


« 26.10. » 2007 г.



ТЕНЗОПРЕОБРАЗОВАТЕЛЬ

Руководство по эксплуатации

АГБР.408854.001 РЭ

Инв. № подл.	Подп. и дата	Взам. инв. №	Инв. № дубл.	Подп. и дата
6759	 23.10.12			

Екатеринбург

2007

Оглавление

1.	ОПИСАНИЕ И ТЕХНИЧЕСКИЕ ХАРАКТЕРИСТИКИ	3
1.1.	Описание и работа тензопреобразователя	3
1.2.	Технические характеристики	5
1.3.	Состав тензопреобразователя	9
1.4.	Устройство и работа тензопреобразователя	9
1.5.	Маркировка и пломбирование	9
1.6.	Упаковка	10
2.	ИСПОЛЬЗОВАНИЕ ПО НАЗНАЧЕНИЮ.....	10
2.1.	Эксплуатационные ограничения	10
2.2.	Подготовка тензопреобразователя к использованию.....	10
3.	МЕРЫ БЕЗОПАСНОСТИ	11
4.	ТЕКУЩИЙ РЕМОНТ	12
5.	ХРАНЕНИЕ	12
6.	ТРАНСПОРТИРОВАНИЕ	12
7.	ГАРАНТИИ ИЗГОТОВИТЕЛЯ	12
	Приложение А (обязательное).....	13
	Приложение Б (обязательное).....	14
	Приложение В (обязательное).....	19
	Приложение Г (обязательное)	19
	Приложение Д (рекомендуемое).....	21
	Приложение Е (рекомендуемое).....	23

Име. № подл.	Подп. и дата	Взам. ине. №	Име. № дубл.	Подп. и дата	АГБР 408854.001 РЭ Тензопреобразователь Руководство по эксплуатации	Лит. А	Лист 2	Листов 25	
							НПК ВИП		

6 Изм. АГБР 14-22				
5	Изм.	АГБР 13-289	Подп.	Дата 1.12.13
1	Зам	АГБР 12-268	Подп.	Дата 29.10.12
Изм.	Лист	№ докум.	Подп.	Дата
Разраб.		Первушина	Подп.	26.10.12
Пров.		Буцкий	Подп.	26.10.12
Н.контр.		Королева	Подп.	29.10.12
Утв.		Сычугов	Подп.	29.10.12

Настоящее руководство по эксплуатации распространяется на тензопреобразователи силы (серия С) и давления (серия Д) и содержит сведения об устройстве и принципе работы, технические характеристики и другие сведения, необходимые для правильной эксплуатации, подготовки к монтажу, проведению монтажных работ и пуску тензопреобразователя.

1. ОПИСАНИЕ И ТЕХНИЧЕСКИЕ ХАРАКТЕРИСТИКИ

1.1. Описание и работа тензопреобразователя

Тензопреобразователи предназначены для непрерывного пропорционального преобразования силы (серия С) или давления (серия Д) в электрический сигнал.

Область применения тензопреобразователей - в измерительных преобразователях, могут использоваться также в любой другой отрасли народного хозяйства, где необходимо преобразование силы или давления неагрессивных, некристаллизующихся (незатвердевающих) сред.

Тензопреобразователи построены на основе кремниевых тензорезисторов на сапфировой мембране и имеют высокую воспроизводимость характеристик и временную стабильность.

Тензопреобразователи применяются в изделиях, поставляемых для внутреннего рынка, а также поставляются на экспорт как в составе изделий, так и самостоятельно.

Климатическое исполнение тензопреобразователей по ГОСТ 15150 - УХЛ категории размещения 3, но в рабочем интервале температур от минус 50 до + 80°C.

Предельный допустимый диапазон эксплуатации - от минус 60°C до + 130°C.

При этом характеристики вне рабочего диапазона температур не нормируются.

По устойчивости к механическим и климатическим воздействиям тензопреобразователь должен соответствовать классификационной группе V2 по ГОСТ 12997-84

Степень защиты IP00 по ГОСТ 14254.

По эксплуатационной законченности тензопреобразователи относятся к изделиям второго порядка по ГОСТ 12997.

Варианты исполнения тензопреобразователей приведены в таблице 1.

Тензопреобразователь относится к изделиям одноканальным, однофункциональным, невосстанавливаемым и не ремонтируемым.

Перечень систем измерения и испытательного оборудования, приведен в приложении Д.

Инд. № подл.	Подп. и дата
Взам. инв. №	Подп. и дата
Инв. № дубл.	Подп. и дата

Изм.	Лист	№ докум.	Подп.	Дата	АГБР 408854.001 РЭ	Лист
						3

Таблица 1 - Варианты исполнения тензопреобразователей

Наименование	Обозначение	Преобразуемый параметр	Верхний предел измерения преобразуемого параметра	Диапазон измерения преобразуемого параметра	Группа	Исполнение	
C05M - 3-б	АГБР.434769.001	сила	5,0 Н	От минус 5,0 до 5,0 Н	3	б	
C05M - 3-а	АГБР.434769.001-02				3	а	
C05M - 4-б	АГБР.434769.001-04				4	б	
C05M - 4-а	АГБР.434769.001-06				4	а	
C50M - 3-б	АГБР.434769.001-01		50 Н	От минус 50 до 50 Н	3	б	
C50M - 3-а	АГБР.434769.001-03				3	а	
C50M - 4-б	АГБР.434769.001-05				4	б	
C50M - 4-а	АГБР.434769.001-07				4	а	
C10M-3-б	АГБР.434769.001-08		10 Н	От минус 10 до 10 Н	3	б	
C10M-3-а	АГБР.434769.001-10				3	а	
C10M-4-б	АГБР.434769.001-12				4	б	
C10M-4-а	АГБР.434769.001-14				4	а	
C25M-3-б	АГБР.434769.001-09		25 Н	От минус 25 до 25 Н	3	б	
C25M-3-а	АГБР.434769.001-11				3	а	
C25M-4-б	АГБР.434769.001-13				4	б	
C25M-4-а	АГБР.434769.001-15				4	а	
C05M-4-а (У.К)	АГБР.428.00.00		5,0 Н	От минус 5,0 до 5,0 Н	4	а	
C05M-4-б (У.К)	АГБР.428.00.00-01				4	б	
Д 0,1- 4	АГБР 408854.002		давление	0,1МПа	От минус 0,1 до плюс 0,1	4	-
Д 0,1Т- 4	АГБР 408854.002-01					4	
Д 0,6М – 4	АГБР.434769.005-02	0,6 МПа		От минус 0,1 до 0,6 МПа	4		
Д 0,6М – 3	АГБР.434769.005				3		
Д 2,5М – 4	АГБР.434769.005-03	2,5 МПа		От минус 0,1 до 2,5 МПа	4		
Д 2,5М – 3	АГБР.434769.005-01				3		
ДД2,5М – 3	АГБР.434769.011				3		
ДД2,5М – 4	АГБР.434769.011-01				4		
Д 6М – 3	АГБР.434769.006	6,0 МПа		От 0 до 6 МПа	4		
Д 6М - 4	АГБР.434769.006-03				3		
Д16М – 4	АГБР.434769.006-04	16 МПа		От 0 до 16 МПа	4		
Д16М – 3	АГБР.434769.006-01				3		
Д25М - 4	АГБР.434769.006-05	25 МПа		От 0 до 25 МПа	4		
Д25М - 3	АГБР.434769.006-02				3		
Д 60М - 4	АГБР.434769.008-05	60 МПа		От 0 до 60 МПа	4		
Д 60М - 3	АГБР.434769.008				3		
Д100М – 4	АГБР.434769.008-06	100 МПа		От 0 до 100 МПа	4		
Д100М – 3	АГБР.434769.008-01				3		
Д160М – 4	АГБР.434769.008-07	160 МПа		От 0 до 160 МПа	4		
Д160М – 3	АГБР.434769.008-02				3		
Д200М – 4	АГБР.434769.008-08	200 МПа	От 0 до 200 МПа	4			
Д200М – 3	АГБР.434769.008-03			3			
Д250М – 4	АГБР.434769.008-09	250 МПа	От 0 до 250 МПа	4			
Д250М – 3	АГБР.434769.008-04			3			
Д40М – 4	АГБР.434769.008-11	40 МПа	От 0 до 40 МПа	4			
Д40М – 3	АГБР.434769.008-10			3			

Примечание – Исполнение, для серии С: а – не герметичный корпус, б – герметичный корпус.

Группа 3 – термокомпенсированные тензопреобразователи.

Группа 4 – не термокомпенсированные тензопреобразователи.

Для Д0,1Т4 устанавливается независимый терморезистор, расположенный на плате коллектора (см. Приложение Б).

Име. № дубл.	Подп. и дата
Взам. инв. №	Подп. и дата
Име. № подл.	Подп. и дата

6	Зам.	АГБР14 -099		22.04.14
Изм.	Лист	№ докум.	Подп.	Дата

АГБР 408854.001 РЭ

Лист

4

1.2.10. Перемещение конца рычага тензопреобразователей серии С, соответствующее изменению силы от нуля до верхнего предельного значения, должно быть в интервале, мм: $0,25 \pm 0,03$;

Примечание - Допускается по согласованию с потребителем поставлять тензопреобразователи серии С с перемещением конца рычага свыше 0,28 мм.

1.2.11 Сопротивление терморезистора при температуре $(23 \pm 1)^\circ\text{C}$ должно находиться в интервале, Ом: 110 ± 20 .

1.2.12 Изменение сопротивления терморезистора при изменении температуры должно быть не менее, % / $^\circ\text{C}$: 0,3.

1.2.13 Вариация выходного сигнала (γ_r), должна быть не более, 0,1.

1.2.14 Изменение начального значения выходного сигнала на каждые 10°C ($\Delta U_0 (T)$), вызванное изменением температуры окружающей среды по абсолютной величине, должно быть не более, мВ:

- для группы 4 2,0.

- для группы 3 для диапазона измерения температур:

- от минус 50°C до плюс 80°C 0,3;

- от минус 42°C до плюс 70°C 0,25.

1.2.15 Отклонение зависимости начального значения выходного сигнала от линейной зависимости ($\Delta_0 (T)$), вызванное изменением температуры окружающей среды на каждые 10°C по абсолютной величине от диапазона выходного сигнала, не более %: 0,4.

1.2.16 Изменение диапазона выходного сигнала ($\Delta U_d (T)$), вызванное изменением температуры окружающей среды на каждые 10°C по абсолютной величине в % от диапазона выходного сигнала, должно находиться в пределах:

- для группы 3,4 $\pm 0,3$.

1.2.17 Отклонение зависимости диапазона выходного сигнала от линейной зависимости ($\Delta_d (T)$), вызванное изменением температуры окружающей среды на каждые 10°C по абсолютной величине в % от диапазона выходного сигнала, должно быть не более:

- для группы 3 0,5;

- для группы 4 1,0.

1.2.18 Величина сопротивления моста при температуре $(80 \pm 3)^\circ\text{C}$ ($R_m (T)$), должна быть не более, кОм: 5,3.

1.2.19 Изменение выходного сигнала, после воздействия предельных значений температур, должно быть не более, мВ: 0,3.

1.2.20 Изменение начального значения выходного сигнала при многократных проверках в течение 48 ч, по абсолютной величине от диапазона выходного сигнала, должно быть не более, %: 0,10.

Инв. № подл.	Подп. и дата
	Инв. № дубл.
Взам. инв. №	Подп. и дата
	Инв. № дубл.
Инв. № подл.	Подп. и дата
	Инв. № дубл.

Изм.	Лист	№ докум.	Подп.	Дата	АГБР 408854.001 РЭ	Лист
						6

1.2.21 Тензопреобразователи должны выдерживать одностороннюю перегрузку при испытательном давлении:

Таблица 2 – Перегрузка при испытательном давлении.

Наименование	Перегрузка	Наименование	Перегрузка
С 05	8,5Н	Д 16	25 МПа
С 50	85 Н	Д 25	40 МПа
С10	17Н	Д 40	44 МПа
С25	42 Н	Д 60	70 МПа
Д 0,1	0,2 МПа	Д 100	110 МПа
Д 0,6	1,0 МПа	Д 160	175 МПа
Д 2,5	4,0 МПа	Д 200	220 МПа
ДД 2,5	4,0 МПа	Д 250	275 МПа
Д6	9,0 МПа		

1.2.22. После воздействия перегрузки в соответствии с п.1.1.21 изменения по абсолютной величине от диапазона выходного сигнала, не должны превышать, %:

- для начального значения выходного сигнала: 0,15;
- для диапазона выходного сигнала: 0,15.

1.2.23 . Тензопреобразователи серии С должны выдерживать воздействие знакопеременной перегрузки силой, превышающей верхний предел измерения в 1,6 раза.

После воздействия одного цикла знакопеременной перегрузки изменение начального значения выходного сигнала по абсолютной величине от диапазона выходного сигнала, должно быть не более, %:

1,5.

Изменение диапазона выходного сигнала по абсолютной величине должно быть не более, %

0,30.

1.2.24 Тензопреобразователи должны выдерживать воздействие 100000 циклов переменной односторонней нагрузки преобразуемого параметра, изменяющегося от (25 ± 5) % до (70 ± 10) % от верхнего рабочего значения диапазона, с частотой не более, Гц:

0,1.

После воздействия циклической нагрузки изменение начального значения выходного сигнала по абсолютной величине от диапазона выходного сигнала должно быть не более, %:

1,0.

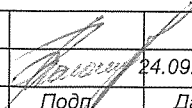
1.2.25 При воздействии всестороннего гидростатического давления до 40 МПа изменение начального значения выходного сигнала по абсолютной величине от диапазона выходного сигнала на каждые 10 МПа должно быть не более, %:

0,17.

1.2.26 Сопротивление изоляции электрических цепей тензопреобразователей должно быть не менее, МОм:

- в нормальных условиях 100;
- при относительной влажности (95 ± 3) % и температуре (35 ± 5) °С 5.

Ине. № подл.	Подп. и дата
Взам. инв. №	Ине. № дубл.
Подп. и дата	Подп. и дата

6	Зам.	АГБР14-222		24.09.14
Изм.	Лист	№ докум.	Подп.	Дата

АГБР 408854.001 РЭ

1.2.27 Электрическая прочность изоляции электрических цепей относительно корпуса тензопреобразователя в нормальных условиях должна выдерживать в течение 1 минуты действие испытательного напряжения практически синусоидальной формы частотой от 45 до 65 Гц величиной до 500 В.

1.2.28. Тензопреобразователи должны быть устойчивыми к воздействию синусоидальных вибраций в диапазоне частот:

- 10...60 Гц при амплитуде перемещения 1 мм;
- 60...150 Гц при ускорении 19,6 м/с² (2 g).

1.2.29. Тензопреобразователи должны быть прочными к воздействию синусоидальной вибрации в диапазоне частот 10...150 Гц при ускорении 19,6 м/с² (2 g).

1.2.30. Тензопреобразователи должны быть устойчивыми к воздействию механических ударов многократного действия при пиковом значении ударного ускорения 98 м/с² (10 g) с длительностью ударного импульса 16 мс и частотой ударов в минуту 60...120, число ударов в каждом положении - 20.

1.2.31. Тензопреобразователи в упакованном виде должны быть прочными к воздействию механических нагрузок при пиковом значении ударного ускорения 147 м/с² (15 g) с длительностью ударного импульса 11 мс и частотой ударов в минуту 60...120, число ударов - 1000.

1.2.32. Тензопреобразователи должны быть устойчивыми к воздействию температуры 100°С.

1.2.33. Тензопреобразователи должны быть устойчивыми к воздействию температуры минус 50°С.

1.2.34. Тензопреобразователи в транспортной таре должны быть устойчивы к воздействию температуры от минус 50°С до 100°С.

1.2.35. Среднее время наработки на отказ тензопреобразователя должно быть не менее 400000 ч.

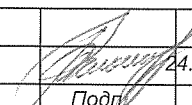
1.2.36. Средний срок службы тензопреобразователей – не менее 12 лет.

1.3. Состав тензопреобразователя

Таблица 3. - Состав комплекта поставки.

Наименование	Обозначение	Кол-во, шт.	Примечание
1 Тензопреобразователь	Согласно таблице 1	1	В соответствии с договором на поставку
2 Паспорт	АГБР 408854.001 ПС	1	
3 Руководство по эксплуатации	АГБР 408854.001 РЭ	1	На 100 шт, или в один адрес

Ине. № дубл.	Подп. и дата
Взам. инв. №	Подп. и дата
Ине. № подл.	Подп. и дата

6	Зам.	АГБР14-222		24.09.14
Изм.	Лист	№ докум.	Подп.	Дата

АГБР 408854.001 РЭ

Схема и методики измерений при входном контроле на предприятии - потребителе должны быть согласованы с предприятием - изготовителем.

2.2.4. При монтаже тензопреобразователя на объекте следует руководствоваться схемой подключения тензопреобразователя приложение А рисунок А.1.

2.2.5. Произвести монтаж тензопреобразователя.

2.2.6. Произвести подключение тензопреобразователя к соединительным проводам.

2.2.7. После транспортирования в условиях отрицательных температур включение допускается после выдержки в нормальных условиях в течение не менее 3 ч.

3. МЕРЫ БЕЗОПАСНОСТИ

3.1. К работе с тензопреобразователями допускаются лица, прошедшие проверку знаний «Правил эксплуатации электроустановок потребителей» и «Правил техники безопасности при эксплуатации электроустановок потребителей», имеющие право работать с электроустановками напряжением до 1000 В.

3.2 Тензопреобразователи должны обслуживаться персоналом, имеющим квалификационную группу по технике безопасности не ниже II в соответствии с «Правилами техники безопасности при эксплуатации электроустановок потребителей».

3.3. Не допускается работа обслуживающего персонала без проведения инструктажа по технике безопасности при работе с электроизмерительными приборами.

3.4. Для обеспечения безопасной работы рабочее место должно быть оборудовано надежным заземлением с сопротивлением не более 4 Ом.

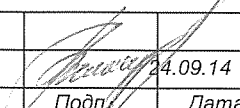
3.5 Щупы измерительных приборов должны иметь наконечники из электроизоляционного материала и во время работы с приборами необходимо брать только за наконечники.

3.6. Для обеспечения безопасности работы при проверке тензопреобразователей необходимо соблюдать следующие требования:

- измерительные приборы должны быть заземлены;

на рабочем месте должен обеспечиваться свободный доступ ко всей измерительной аппаратуре.

Име. № подл.	Подп. и дата	Взам. инв. №	Инв. № дубл.	Подп. и дата

6	Зам.	АГБР14-222		24.09.14
Изм.	Лист	№ докум.	Подп.	Дата

АГБР 408854.001 РЭ

4. ТЕКУЩИЙ РЕМОНТ

4.1. При выходе из строя тензопреобразователя, последний ремонту не подлежит, поскольку является изделием не ремонтпригодным и невосстанавливаемым (см. раздел 1.1).

5. ХРАНЕНИЕ

5.1 Хранение тензопреобразователей должно осуществляться в упакованном виде в закрытых помещениях (хранилищах).

5.2. Допускаются следующие условия хранения:

- температура воздуха от минус 50 до плюс 50 °С;
- относительная влажность воздуха до 98% при температуре до 25 °С;
- воздух в помещении для хранения не должен содержать паров кислот, щелочей и других химических агрессивных смесей.

5.3 Складирование рекомендуется осуществлять на стеллажах в один ряд.

6. ТРАНСПОРТИРОВАНИЕ

6.1 Транспортирование в части воздействия климатических факторов внешней среды должно соответствовать группе 4 (Ж 2) по ГОСТ 15150-69, в части воздействия механических факторов должно соответствовать условиям Л по ГОСТ 23216-78.

6.2 Транспортирование должно производиться в упаковке предприятия-изготовителя. Допускается транспортировать всеми видами наземного и водного транспорта на любые расстояния с соблюдением правил, утвержденных соответствующими транспортными ведомствами.

7. ГАРАНТИИ ИЗГОТОВИТЕЛЯ

7.1 Изготовитель гарантирует соответствие тензопреобразователей требованиям настоящих технических условий при соблюдении потребителем условий транспортирования, хранения, монтажа и эксплуатации, установленных настоящими техническими условиями.

7.2. Гарантийный срок эксплуатации тензопреобразователей 54 месяца с момента изготовления.

7.3 Изготовитель гарантирует качество и соответствие требованиям настоящих технических условий тензопреобразователей, поставляемых на экспорт, в течение 18 месяцев с момента проследования через Государственную границу Российской Федерации при условии соблюдения заказчиком правил монтажа и ввода в эксплуатацию в соответствии с руководством по эксплуатации АГБР 408854.001 РЭ.

Име. № подл.	Подп. и дата	Взам. инв. №	Име. № дубл.	Подп. и дата
4	Зам.	АГБРПВ-207		
Изм.	Лист	№ докум.	Подп.	Дата
				15.09.15
АГБР 408854.001 РЭ				Лист
				12

ПРИЛОЖЕНИЕ А
(ОБЯЗАТЕЛЬНОЕ).

Схема внешних электрических соединений

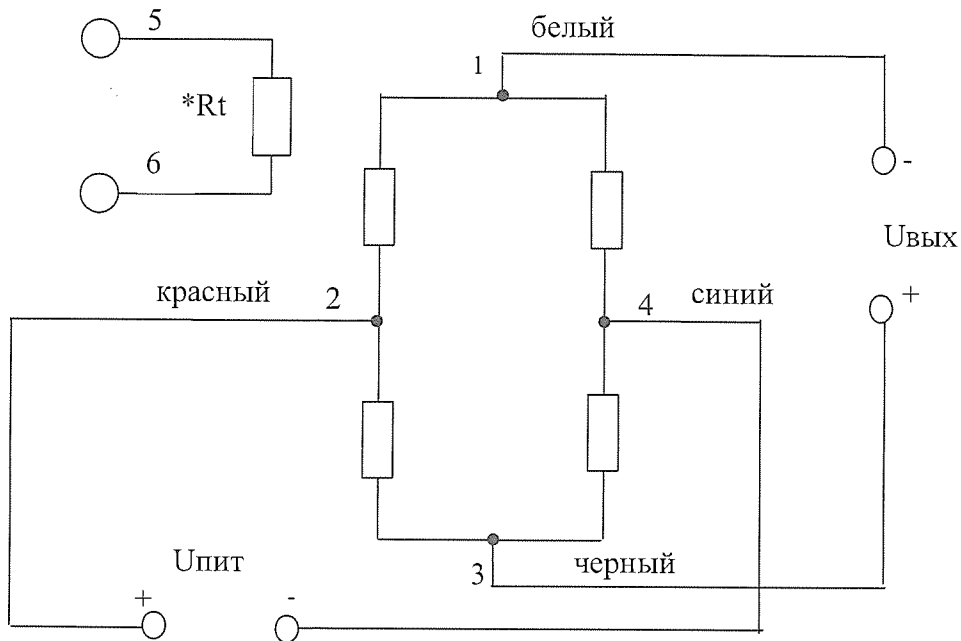


Рисунок А.1. - Схема внешних электрических соединений тензопреобразователя

Примечание - Выводы 5 и 6 терморезистора – только для тензопреобразователя Д01Т- 4 (без маркировки цветными трубками).

Изн. № подл.	Подп. и дата	Взам. инв. №	Изн. № дубл.	Подп. и дата
Изм.	Лист	№ докум.	Подп.	Дата

ПРИЛОЖЕНИЕ Б
(ОБЯЗАТЕЛЬНО).

Габаритные и присоединительные размеры тензопреобразователей

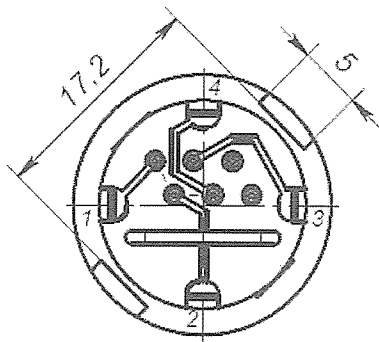
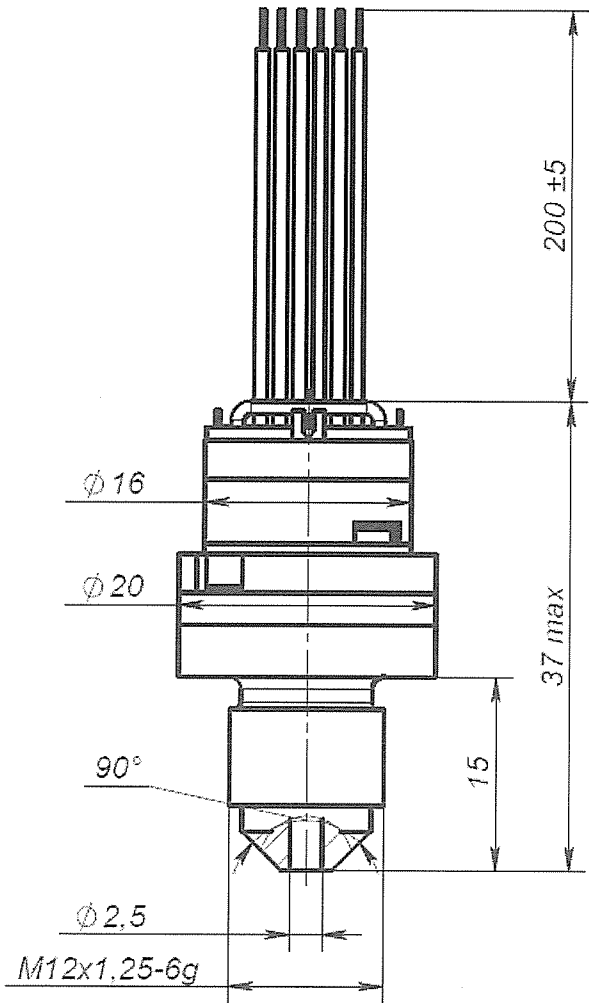


Рисунок Б.1 - Габаритные и присоединительные размеры тензопреобразователя Д 0,1Т- 4 .

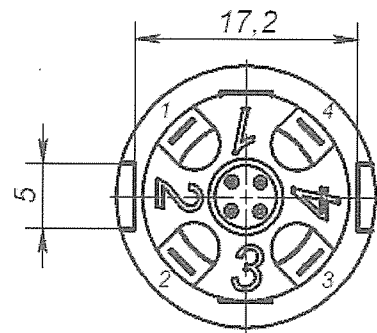
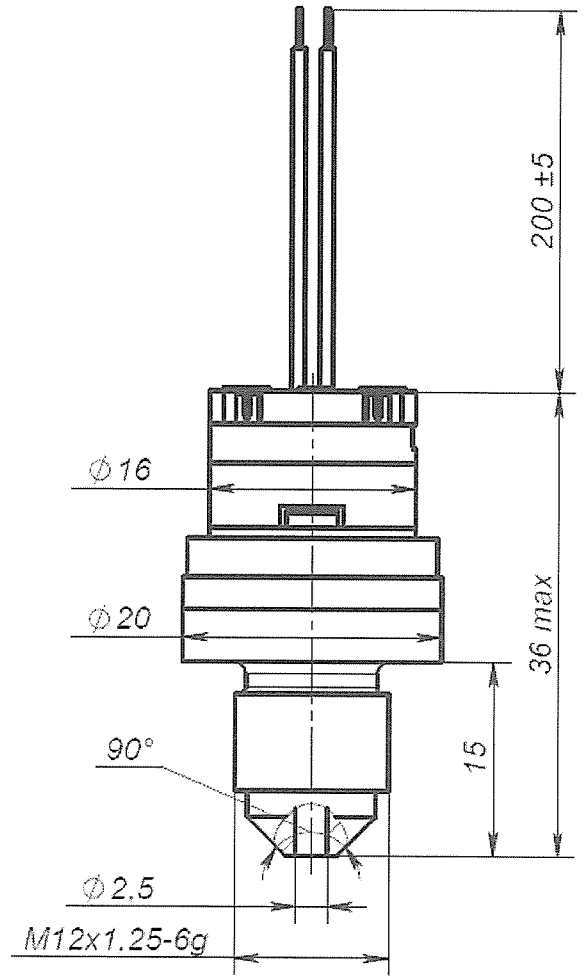


Рисунок Б. 2 - Габаритные и присоединительные размеры тензопреобразователя Д 0,1 - 4 .

Име. № подл.	Подл. и дата	Взам. инв. №	Инв. № дубл.	Подл. и дата

5	Зам.	АГБР13-283	<i>Подл.</i>	6.12.13
Изм.	Лист	№ докум.	Подл.	Дата

АГБР 408854.001 РЭ

ПРИЛОЖЕНИЕ Б (ПРОДОЛЖЕНИЕ)

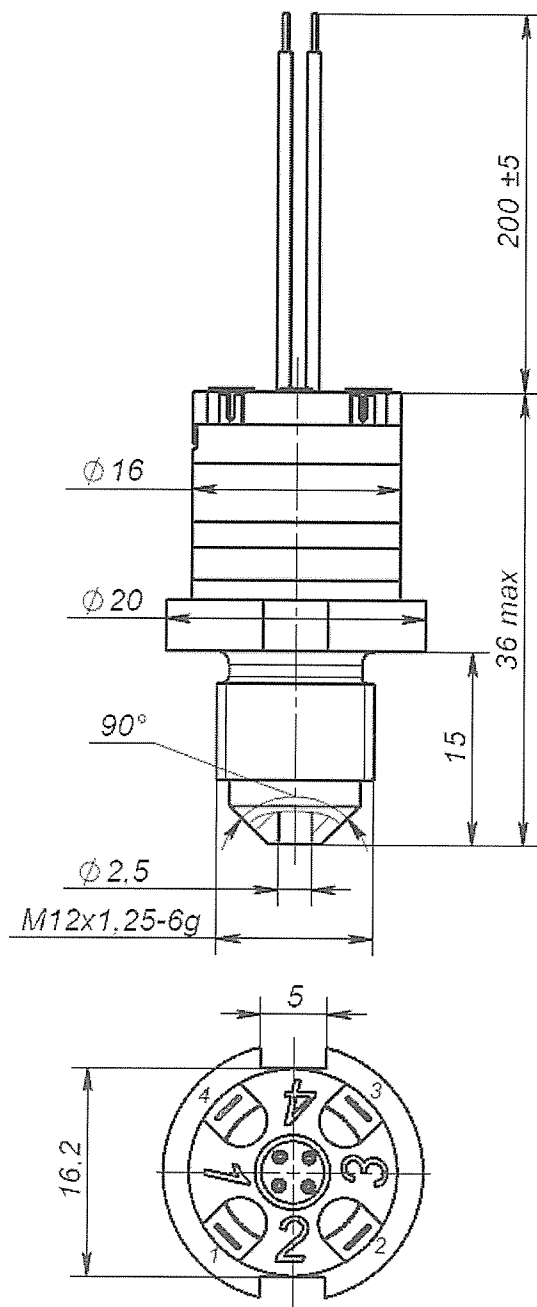


Рисунок Б.3. - Габаритные и присоединительные размеры тензопреобразователей

Д0,6М-3; Д2,5М-3; Д6М-3; Д16М-3; Д25М-3.

Д0,6М-4; Д2,5М-4; Д6М-4; Д16М-4; Д25М-4

Примечание - Допускается установка компенсирующего резистора на выводы коллектора для группы 3.

Ине. № подл.	Подл. и дата
Взам. инв. №	Инв. № дубл.
Подл. и дата	Подл. и дата

5	ЗАМ	АГБР13-203	<i>Дискин</i>	6.12.13
Изм.	Лист	№ докум.	Подп.	Дата

АГБР 408854.001 РЭ

ПРИЛОЖЕНИЕ Б (ПРОДОЛЖЕНИЕ)

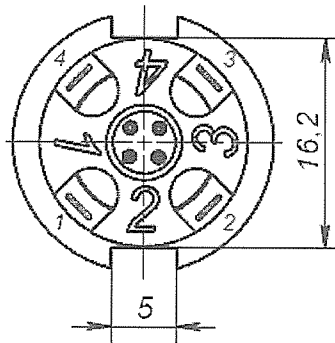
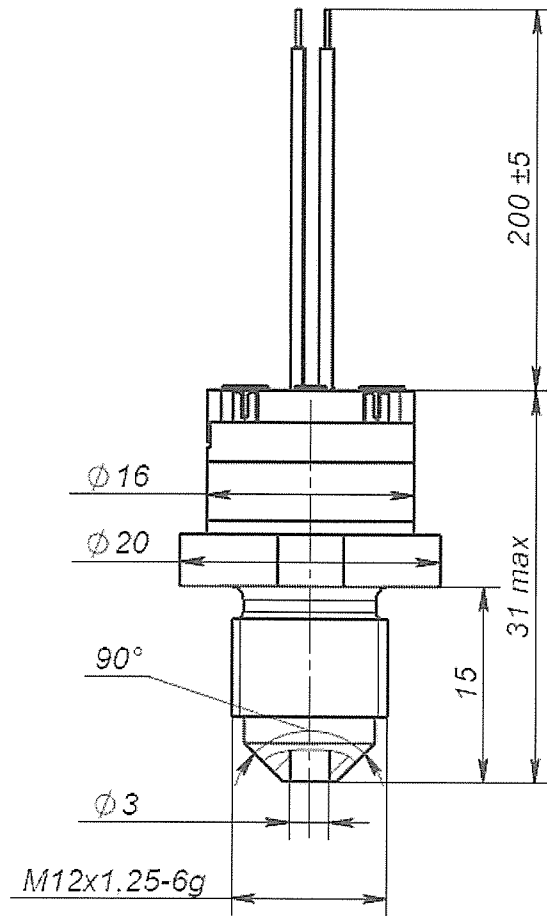


Рисунок Б.4. - Габаритные и присоединительные размеры тензопреобразователей

Д40М-3; Д60М-3; Д100М-3; Д160М-3; Д200М-3; Д250М-3.

Д40М-3; Д60М-4; Д100М-4; Д160М-4; Д200М-4; Д250М-4.

Примечание - Допускается установка компенсирующего резистора на выводы коллектора для группы 3).

Име. № подл.	Подп. и дата	Взам. име. №	Име. № дубл.	Подп. и дата
--------------	--------------	--------------	--------------	--------------

5	Зам.	АГБР13-289	<i>[Signature]</i>	6.12.13
Изм.	Лист	№ докум.	Подп.	Дата

АГБР 408854.001 РЭ

Лист

16

ПРИЛОЖЕНИЕ Б (ПРОДОЛЖЕНИЕ)

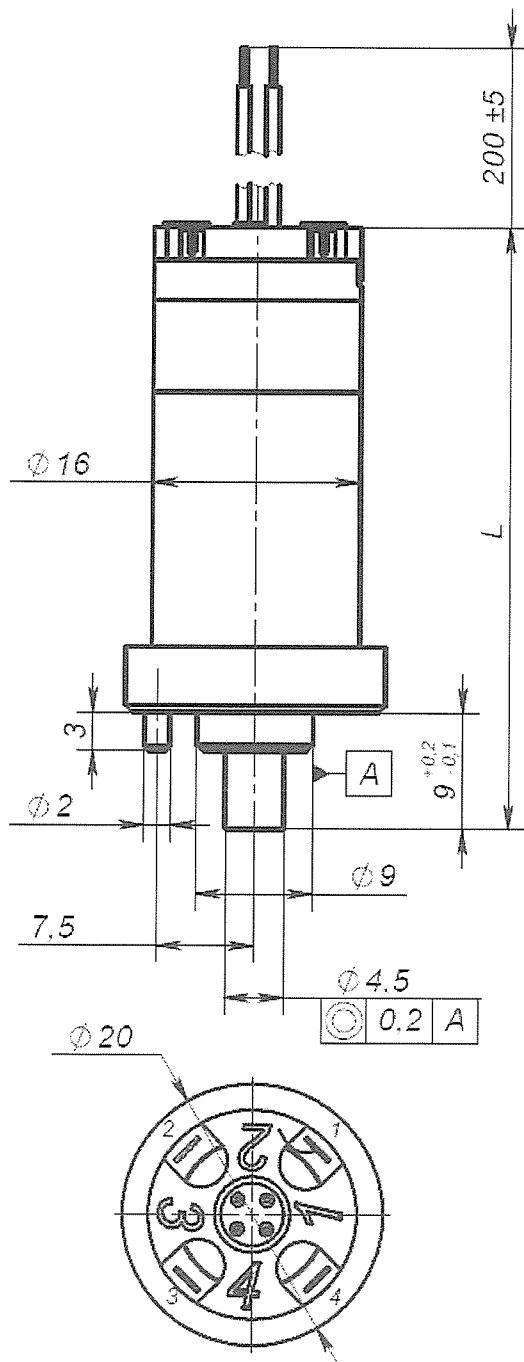


Рисунок Б.5.а - Габаритные и присоединительные размеры тензопреобразователей

СХХМ-3; СХХМ-4 исп. а и б.

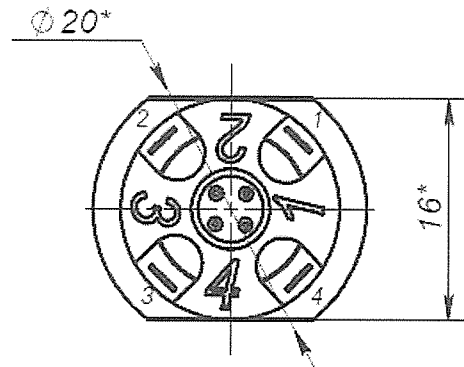


Рисунок Б 5 б. Габаритные и присоединительные размеры тензопреобразователей

С05М-4 У.К. исп. а и б.

Таблица Б.1. - Габариты тензопреобразователей

Обозначение	Код	L, мм
АГБР.434769.001	С05М - 3-б	46,5
-01	С50М - 3-б	34,5
-02	С05М - 3-а	46,5
-03	С50М - 3-а	34,5
-04	С05М - 4-б	46,5
-05	С50М - 4-б	34,5
-06	С05М - 4-а	46,5
-07	С50М - 4-а	34,5
-08	С10М - 3-б	41,5
-09	С25М - 3-б	40,5
-10	С10М - 3-а	41,5
-11	С25М - 3-а	40,5
-12	С10М - 4-б	41,5
-13	С25М - 4-б	40,5
-14	С10М - 4-а	41,5
-15	С25М - 4-а	40,5
АГБР.428.00.00	С05М - 4-а (У.К.)	46,5
-01	С05М - 4-б (У.К.)	46,5

Ине. № подл.	Подп. и дата
Взам. инв. №	Ине. № дубл.
Подп. и дата	Подп. и дата

6	Зам.	АГБР14 -099	<i>В.И.И.</i>	22.04.14
Изм.	Лист	№ докум.	Подп.	Дата

АГБР 408854.001 РЭ

ПРИЛОЖЕНИЕ Б (ПРОДОЛЖЕНИЕ)

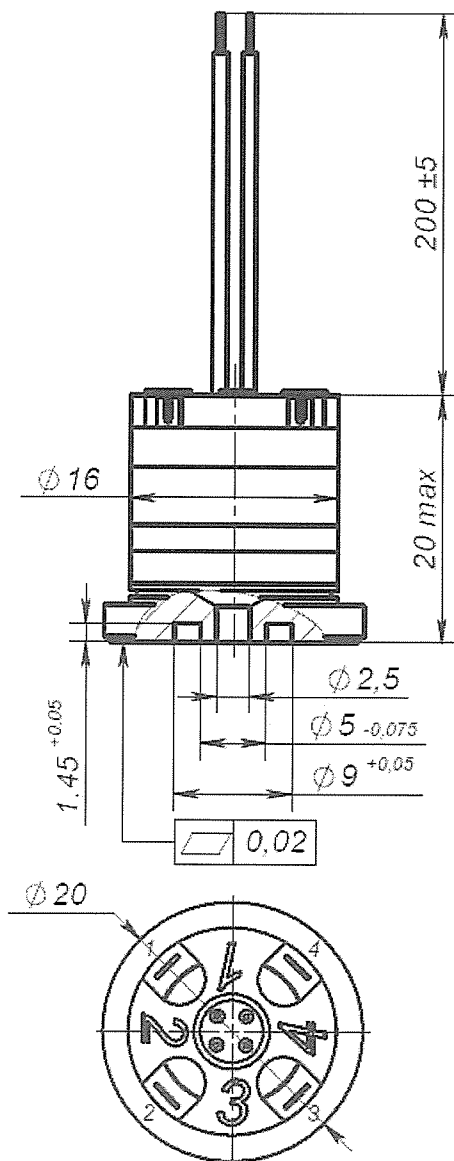


Рисунок Б.6. - Габаритные и присоединительные размеры тензопреобразователя ДД2,5М-3; ДД2,5М-4.

Таблица Б.2. -Маркировка выводов

Номер	Цвет маркировки	Назначение
1	белый	Минус выходного сигнала
2	красный	Плюс питания моста
3	черный	Плюс выходного сигнала
4	синий	Минус питания моста
5	без маркировки (для Д 0,1Т-4)	Вывод 1 терморезистора
6	без маркировки (для Д 0,1Т-4)	Вывод 2 терморезистора

5

5

Име. № подл.	Подп. и дата
Взам. инв. №	Име. № дубл.
Подп. и дата	

5	Зам.	АГБР 13-289	<i>Рисосуп</i>	6.12.13
Изм.	Лист	№ докум.	Подп.	Дата

АГБР 408854.001 РЭ

ПРИЛОЖЕНИЕ В (ОБЯЗАТЕЛЬНОЕ)

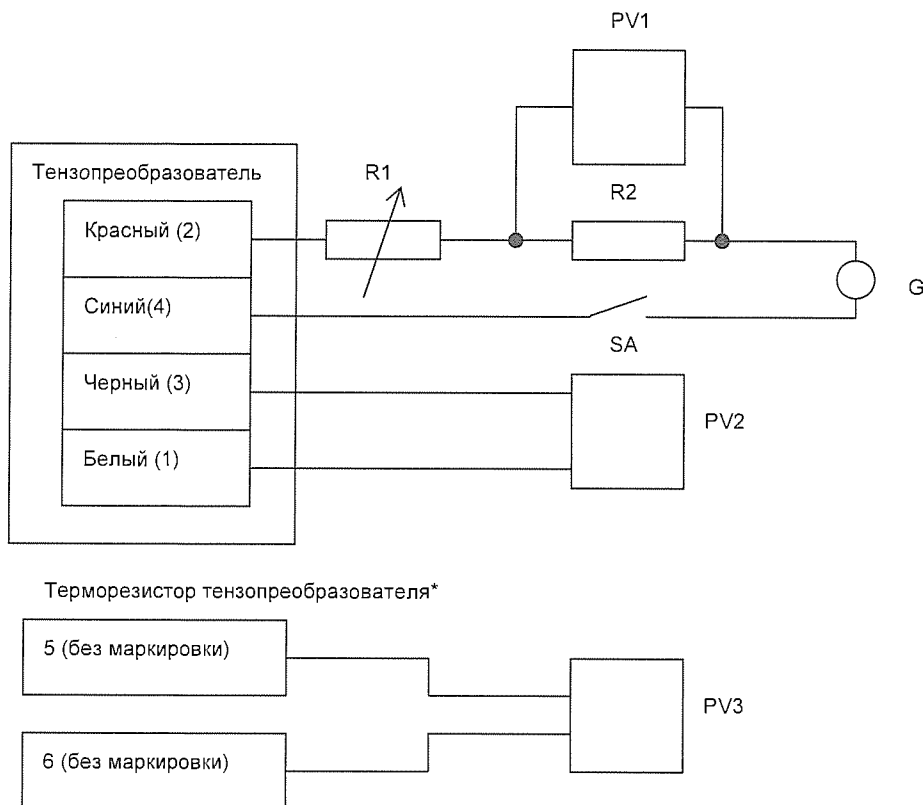


Рисунок В.1. - Электрическая схема включения приборов при проверках тензопреобразователей

R1 – магазин сопротивлений (например, Р33);

R2 - образцовое сопротивление (например, магазин сопротивлений Р4831);

G – источник стабилизированного напряжения питания (например, Б5-44);

SA – выключатель;

PV1 – цифровой вольтметр;

PV2 – цифровой вольтметр;

PV3 – цифровой омметр.

* - только для тензопреобразователя Д 0,1Т-4.

Ине. № подл.				
Подп. и дата				
Ине. № дубл.				
Взам. инв. №				
Подп. и дата				
Ине. № подл.				

Изм.	Лист	№ докум.	Подп.	Дата
------	------	----------	-------	------

ПРИЛОЖЕНИЕ Г
(ОБЯЗАТЕЛЬНОЕ)

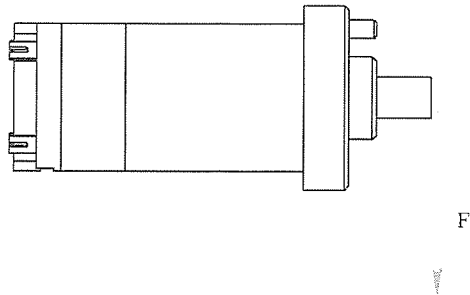


Рисунок Г.1 – Воздействие на тензопреобразователь отрицательного направления силы

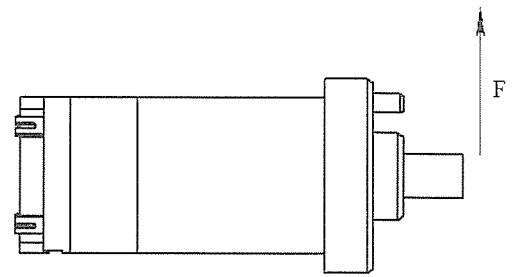


Рисунок Г.2 - Воздействие на тензопреобразователь положительного направления силы.

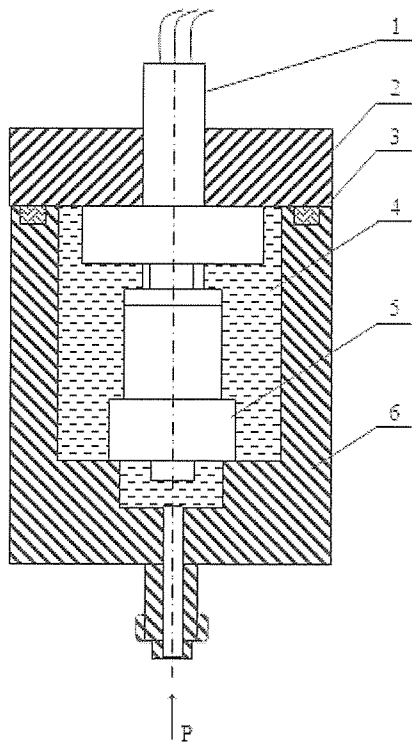


Рисунок Г.3. – Схема приспособления для испытания тензопреобразователя гидростатическим давлением

1. гермовывод;
2. крышка приспособления;
3. уплотнительная прокладка;
4. жидкость, обладающая диэлектрическими свойствами;
5. тензопреобразователь;
6. корпус приспособления

Име. № подл.	Подп. и дата
Взам. инв. №	Име. № дубл.
Подп. и дата	
Изм.	Лист
№ докум.	Подп.
Дата	

**ПРИЛОЖЕНИЕ Д
(РЕКОМЕНДУЕМОЕ)**

Перечень СИ и испытательного оборудования

Наименование	Тип	Класс точности, погрешность измерения, диапазон	Кол -во	Примечание
1 Весы рычажные	ВНЦ-10	$\pm 0,1$ г; 0 до 100 г	1	Для взвешивания до 100 г
2 Штангенциркуль	ШЦ-П-250- 0,05	$\pm 0,05$ мм; от 0 до 250 мм	1	Для измерения габаритных размеров до 250 мм
3 Прибор комбинирован- ный цифровой	В7 - 54	$\pm 0,005\%$; 0,1...10 В 1...100 кОм	2	Для измерения напряжения до 5 В и сопротивления моста
4 Мегаомметр	М4103/3	1; от 0 до 500 В	1	С измерительным напряжением 500 В
5 Пробойная установка	УПУ-1М	$\pm 3\%$; от 0 до 1 кВ	1	Диапазон 1 кВ
6 Вибростенд	УВЭ100/5- 3000	$\pm 3\%$	1	
7 Ударный стенд	ST800	$\pm 3\%$	1	
8 Камера тепла и холода	МС-71	$\pm 3\%$; от минус 80 ⁰ С до 100 ⁰ С	1	
9 Источник питания	Б5-7	$\pm 3\%$; от 0 до 27 В	1	
10 Индикатор многооборотный	2 МИГ	$\pm 0,002\%$; от 0 до 3 мм	1	Для измерения перемещения конца рычага
11 Термометр лабораторный	ТЛ - 5	$\pm 0,5^{\circ}$ С; от 0 до 80 ⁰ С	1	Для измерения температуры
12 Термометр	ТЛ - 4	$\pm 0,1^{\circ}$ С; (25 \pm 10) ⁰ С	1	Для измерения температуры
13 Барометр	М67	0,8 мм рт. ст.; от 86 до 106,7 кПа	1	Для измерения атмосферного давления
14 Магазин сопротивлений	Р-4831	0,1%; от 0 до 10 кОм	1	
15 Магазин сопротивлений измерительный	Р-327	0,01%; от 0 до 2 кОм	1	
16 Источник стабилизирован- ного питания	Б5-44	От 0 до 30 В	1	

Име. № подл.	Подп. и дата
	Име. № дубл.
Изм.	Взам. инв. №
	Подп. и дата

АГБР 408854.001 РЭ

Лист

21

Наименование	Тип	Класс точности, погрешность измерения, диапазон	Кол -во	Примечание
17 Камера влаги	KB0,4-95/70	$\pm 3\%$	1	Для проверки электрического сопротивления изоляции при повышенной влажности
18 Манометр грузопоршневой	МП-6	$\pm 0,05\%$; от 0 до 0,6 МПа	1	Для измерения давления до 0,6 МПа
19 Манометр грузопоршневой	МП-60	$\pm 0,05\%$; от 0 до 1 МПа	1	Для измерения давления до 1 МПа
20 Манометр грузопоршневой	МП-600	$\pm 0,05\%$; от 0 до 16 МПа, от 0 до 25 МПа, от 0 до 40 МПа	1	Для измерения давления до 16, 25,40 МПа
21 Манометр грузопоршневой	МП-2500	$\pm 0,05\%$; от 0 до 100 МПа, от 0 до 125 МПа	1	Для измерения давления до 100, 125 МПа

Примечание - допускается замена перечисленных приборов на другие с аналогичными или лучшими метрологическими характеристиками

Ине. № подл.	Подп. и дата	Взам. инв. №	Ине. № дубл.	Подп. и дата

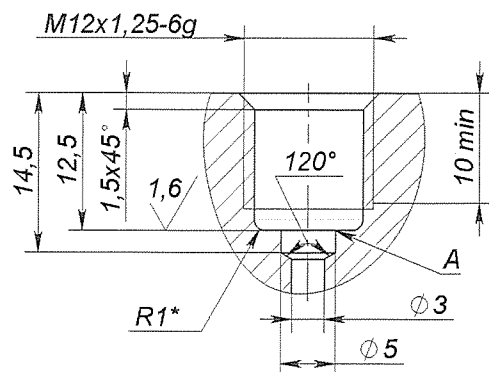
Изм.	Лист	№ докум.	Подп.	Дата

АГБР 408854.001 РЭ

Лист

22

ПРИЛОЖЕНИЕ Е (РЕКОМЕНДУЕМОЕ)



1. * Размер обеспечивается инструментом
2. H12, h12, $\pm t/2$
3. На кромке А притупления, забоины и заусенцы не допускаются
Материал: Ст. 12Х18Н10Т-6-Т ГОСТ 5949

Рисунок Е.1. Рекомендуемое посадочное место тензопреобразователей серии Д. Момент затяжки тензопреобразователя в посадочное место приведенной конструкции 70 ± 5 Н*м.

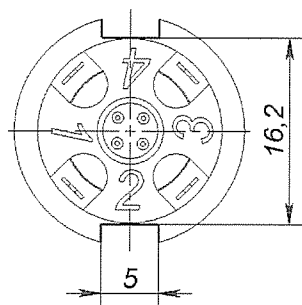
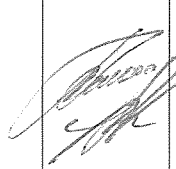



Рисунок Е.2. Поверхности, к которым допускается приложение усилия при установке ТП.

Име. № подл.		Подп. и дата		Име. № дубл.		Взам. инв. №		Подп. и дата		Име. № подл.	
7	Зам.	АГБР14-222	24.09.14								
Изм.	Лист	№ докум.	Подп.	Дата	АГБР 408854.001 РЭ						Лист
											23

Лист регистрации изменений

Изм.	Номера листов (страниц)				Всего листов (страниц) в докум.	№ докум.	Входящий № сопроводительного докум. и дата	Подп.	Дата
	измененных	замененных	новых	аннулированных					
5	-	4,14-18		-	23	АГБР13-289			6.12.13
6	-	4,17				АГБР14-099			22.04.14
7		2,7-11,23	24,25		25	АГБР14-222			24.09.14
8		9			25	АГБР16-310			10.10.14

Изм.	Лист	№ докум.	Подп.
7	Ное.	АГБР14-222	
Изм.	Лист	№ докум.	Подп.

7	Ное.	АГБР14-222	24.09.14
Изм.	Лист	№ докум.	Дата

АГБР 408854.001 РЭ