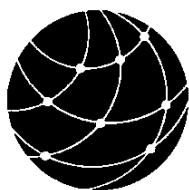


ОКПД2 27.11.50.120

ИСТОЧНИКИ ЭЛЕКТРОПИТАНИЯ
ЛОКОМОТИВНОЙ ЭЛЕКТРОННОЙ АППАРАТУРЫ
ИП-ЛЭ-24/200-24СТ
Руководство по эксплуатации
АГБР.436238.005-14 РЭ



FIELD COMM GROUP™
MEMBER

РОСТЕХСЕРТ



СОДЕРЖАНИЕ

1 Введение.....	3
2 Описание и работа	5
2.1 Назначение.....	5
2.2 Технические характеристики.....	5
2.3 Состав изделия.....	7
2.4 Устройство ИП.....	8
2.5 Надежность.....	9
2.6 Маркировка.....	9
2.7 Упаковка.....	9
3 Использование по назначению.....	10
3.1 Подготовка к использованию.....	10
3.2 использование ИП.....	11
3.3 Действия в экстремальных условиях.....	11
4 Техническое обслуживание.....	12
4.1 Общие указания.....	12
4.2 Порядок технического обслуживания.....	13
5 Текущий ремонт.....	14
6 Хранение и транспортирование.....	14
7 Утилизация.....	14
Приложение А Внешний вид, габаритные и установочные размеры ИП.....	15
Приложение Б Структурная схема ИП.....	16
Приложение В Методика проведения проверки ИП.....	17

1 ВВЕДЕНИЕ

1.1 Настоящее руководство по эксплуатации (далее по тексту РЭ) предназначено для изучения и эксплуатации источников электропитания локомотивной электронной аппаратуры ИП-ЛЭ-24/200-24СТ АГБР.436238.005-14 (далее ИП). РЭ содержит описание его устройства, принципов работы, технические характеристики и другие сведения, необходимые для правильной эксплуатации, использования, хранения и технического обслуживания.

ИП выпускается в соответствии с техническими условиями АГБР.430601.003 ТУ.

ИП защищен патентом RU 60809 U1 от 31.07.2006 г.

1.2 Настоящее РЭ предназначено для работников локомотивных депо и других подразделений, занятых монтажом, эксплуатацией и ремонтом ИП.

1.3 В соответствии с ГОСТ 27.003, ИП классифицируется следующим образом:

изделие конкретного назначения (ИЖН) вида I;

непрерывного длительного применения;

отказы или переход в предельное состояние, которого не приводят к последствиям катастрофического (критического) характера (без угрозы для жизни и здоровья людей, незначительным или «умеренным» экономическим потерям и т.п.);

изделие восстанавливаемое;

стареющее и изнашиваемое одновременно;

ремонтируемое обезличенным способом;

обслуживаемое;

контролируемое перед применением.

Техническое обслуживание определяется системой технического обслуживания тяговых подвижных составов (ТПС) и МВПС, чтобы обеспечить работоспособность ИП в межсмотровые и межремонтные периоды.

2 ОПИСАНИЕ И РАБОТА

2.1 Назначение

2.1.1 ИП предназначен для преобразования нестабилизированного постоянного напряжения первичной электронной или бортовой сети с номинальным значением 24 В ($U_{вх}$) в стабилизированное напряжение постоянного тока с номинальным значением 24 В ($U_{вых}$) и для защиты электронной аппаратуры (нагрузки) от перенапряжений на входе ИП.

2.1.2 ИП предназначен для электропитания аппаратуры КЛУБ-УП специального самоходного подвижного состава II категории и другой аппаратуры ЖАТС.

2.1.3 ИП также может применяться в стационарных, лабораторных и других системах электропитания, если параметры первичного питания и нагрузок соответствуют нормам, принятым для данного ИП.

2.2 Технические характеристики

2.2.1 Выходное напряжение ИП при воздействии внешних факторов, указанных в настоящем подразделе, и при изменении мощности нагрузки от максимальной до холостого хода (в диапазоне $U_{вх}$ от 8 до 32 В) находится в пределах $(24,0 \pm 2,4)$ В. ИП-ЛЭ-24/200-24СТ обеспечивает питание электронной аппаратуры при пуске двигателя при снижении напряжения в бортовой сети с номинальным напряжением 24 В до 8 В в течение 0,1 с, до 12 В – в течение 20 с.

При проверке этого параметра контролировать осциллографом РГ 1 напряжение на входе ИП. Напряжение на входе ИП с учетом пульсаций первичного источника не должно опускаться ниже 8 В.

2.2.2 ИП имеет защиту от короткого замыкания и не допускает увеличения тока нагрузки (имеет порог ограничения тока нагрузки) больше максимально допустимого тока при КЗ – 12,6 А.

2.2.3 Размах пульсаций выходного напряжения ИП от пика до пика во всех режимах работы при $U_{вх}$ от 8 до 32 В не

превышает 2 В. При проверке этого параметра контролировать осциллографом РГ 1 напряжение на входе ИП. Напряжение на входе ИП с учетом пульсаций первичного источника не должно опускаться ниже 8 В.

2.2.4 Мощность, потребляемая ИП от первичной сети электропитания (бортовой сети) при максимальной выходной мощности в нагрузке и номинальном входном напряжении, не превышает 250 Вт.

2.2.5 Электрическая изоляция цепей ИП должна выдерживать без пробоя и перекрытия изоляции в течение 1 мин испытательное напряжение однофазного переменного тока частотой 50 Гц практически синусоидальной формы с коэффициентом амплитуды не хуже $(1,414 \pm 0,099)$ от испытательной установки мощностью не менее 0,25 кВ·А:

- между клеммами « $\pm U_{вх.}$ » и корпусом не менее 0,5 кВ эфф в нормальных климатических условиях (НКУ) по ГОСТ 15150 и при воздействии относительной влажности воздуха 100 % при 25 °С;

- между клеммами « $\pm U_{вых.}$ » и корпусом не менее 0,5 кВ эфф в НКУ и не менее 0,3 кВ эфф при воздействии относительной влажности воздуха 100 % при 25 °С.

2.2.6 Электрическое сопротивление изоляции цепей ИП, указанных в 2.2.5, не менее:

- 100 МОм в НКУ;
- 20 МОм при воздействии температуры окружающей среды 60 °С;
- 5 МОм при воздействии относительной влажности воздуха 100 % при 25 °С.

Значение испытательного напряжения 500 В, время выдержки ИП при воздействии испытательного напряжения 1 мин.

2.2.7 ИП изготовлен в корпусе (степень защиты – IP50 по ГОСТ 14254), обеспечивающем защиту человека от поражения электрическим током в соответствии с классом 01 по ГОСТ 12.2.007.0 и предназначен для эксплуатации в условиях, соответствующих группе механического исполнения М25 по ГОСТ 17516.1 (или классу по ГОСТ 33435), с учетом требований АГБР.430601.003 ТУ). ИП – климатического

исполнения У категории размещения 2 по ГОСТ 15150 для эксплуатации при температуре окружающей среды от минус 50 до плюс 60 °С.

В условиях эксплуатации ИП крепится в установленном проекте месте с помощью комплекта монтажных частей (см. 2.3 настоящего РЭ).

Элементы КМЧ могут быть установлены на ИП в состоянии поставки (при упаковке).

2.2.8 Габаритные размеры ИП (Д х Ш х В), не более – 250 х 60 х 275 мм, масса не более 3 кг. Габаритные размеры ИП с пластиной (Д х Ш х В), не более – 270 х 60 х 320 мм, масса не более 5,5 кг.

2.2.9 Помехоэмиссия и помехоустойчивость ИП в соответствии с АГБР.430601.003ТУ.

2.3 Состав изделия

2.3.1 Состав ИП приведен в таблице 1.

Таблица 1 – Состав ИП

Поз.	Обозначение изделия	Наименование изделия	Кол.	Примеч.
1	АГБР.436238.005-14	Источник электропитания локомотивной электронной аппаратуры ИП-ЛЭ-24/200-24СТ	1	
2	АГБР.436238.005-14 РЭ	Руководство по эксплуатации		*
3	АГБР.436238.005-14 ПС	Паспорт	1	
4	АГБР.741424.002	Комплект монтажных частей:		**
5		Пластина переходная	2	
6		Болт DIN 933 SZ M8x20 цинк	4	
7		Шайба DIN127 M8 гровер, цинк	4	
		Шайба DIN433 ф8,4 цинк	4	

Примечания.

1 Позиции 4-7 – при поставке допускается установка на ИП.

2 * - доступно в эл. виде на сайте производителя.<http://www.zaovip.ru>

3 ** - в соответствии с проектом оборудования поставляется по договору, в состоянии поставки допускается установка КМЧ на корпус ИП.

2.4 Устройство и работа ИП

2.4.1 ИП является преобразователем напряжения DC/DC-типа. Внешний вид ИП приведен в приложении А.

В верхней части ИП расположены тумблер включения/отключения и индикатор, свечение которого соответствует наличию напряжения на выходе ИП.

В нижней части корпуса ИП расположены клеммы для подключения электрических цепей от первичной сети, клеммы для подключения электрических цепей к нагрузке, шпилька заземления.

В ИП предусмотрено пломбирование.

ИП обеспечивает возможность блочного наращивания выходной мощности (параллельное соединение выходов ИП), для увеличения суммарной мощности в нагрузке с дискретностью 200 Вт без принятия специальных мер по выравниваю выходных токов.

2.4.2 Порядок установки и снятия ИП

2.4.2.1 Установка ИП производится в соответствии с проектом на оборудование.

При возникновении неисправностей ремонт выполняется путем снятия (демонтажа) неисправного ИП и замены на исправный ИП.

2.4.3 Работа ИП

2.4.3.1 Структурная схема ИП приведена в приложении Б.

2.4.3.2 Блок фильтров (плата А1) подключен к входному разъему Х1 и выполняет следующие функции:

- поглощение энергии импульсных помех и перенапряжений по входу ИП;

- фильтрацию $U_{вх}$;

- снижение помехоэмиссии ИП в первичную сеть

2.4.3.3 Преобразователь DC/DC (плата А3) имеет следующие виды защиты:

- защиту при превышении уровня входного напряжения;

- защиту от КЗ в нагрузке и перегрузки по выходу с самовосстановлением;

- защиту от превышения уровня $U_{вых}$ при отсутствии нагрузки (холостой ход).

2.4.3.4 Характеристики ИП автоматически восстанавливаются после снятия перегрузок по входу или выходу ИП.

2.5 Надежность

2.5.1 Средняя наработка ИП до отказа в режимах и условиях эксплуатации, установленных в настоящем РЭ – не менее 40000 ч.

Отказом ИП считается потеря работоспособности, проявившаяся в несоответствии любого из технико-эксплуатационных параметров требованиям 2.2.1-2.2.6 настоящего РЭ.

2.5.2 Средний срок службы ИП до списания (полный) – не менее 15 лет.

2.6 Маркировка

2.6.1 Маркировка ИП содержит:

- наименование предприятия-изготовителя;
- условное наименование прибора;
- порядковый (заводской) номер ИП по системе нумерации предприятия-изготовителя;
- дату изготовления (год и месяц).

2.6.2 Маркировка ИП остается разборчивой в течение полного срока службы.

2.7 Упаковка

2.7.1 ИП поставляется в индивидуальной упаковке, обеспечивающей сохранность ИП в условиях транспортирования и хранения, установленных в разделе 5 настоящего РЭ.

2.7.2 Тара транспортная выполняется по одному из вариантов, указанных в ГОСТ 23216 (на усмотрение поставщика ИП).

3 ИСПОЛЬЗОВАНИЕ ПО НАЗНАЧЕНИЮ

3.1 Подготовка к использованию

3.1.1 Перед началом эксплуатации произвести внешний осмотр ИП, контролируя отсутствие механических повреждений, ослабления креплений, нарушения покрытий и маркировки, следов коррозии, наличие пломб предприятия-изготовителя.

Допускается проверка ИП перед установкой на линию в условиях РТУ (входной контроль) для контроля качества.

При проверке привести измерение входных и выходных электрических параметров ИП по методике, приведенной в Приложении В настоящего РЭ.

По результатам входного контроля на ИП, допущенному к эксплуатации, устанавливается знак соответствия техническим требованиям (штамп или наклейка). Если гарантийный срок предприятия-изготовителя на ИП не истек, должна сохраняться пломбировка предприятия-изготовителя.

На ИП, неисправные или забракованные по результатам входного контроля или снятые с эксплуатации до истечения гарантийного срока начальником РТУ оформляется уведомление о вызове представителя предприятия-изготовителя или, если требуется, акт рекламации (сообщение о неисправности).

3.1.2 Подготовка ИП к использованию осуществляется в следующей последовательности:

- ИП устанавливается в соответствии с проектом размещения оборудования системы, в составе которой эксплуатируется ИП. При установке или снятии ИП необходимо убедиться, что тумблер включения/отключения ИП на передней части корпуса ИП находится в положении “ОТКЛ”;

- произвести к клеммам ИП все подключения кабельной (проводной) сети в соответствии со схемой электрической общей системы, в составе которой эксплуатируется ИП;

- заземление корпуса ИП осуществить через шпильку заземления;

- обеспечить наличие Увх и включить тумблер включения/отключения ИП, при этом должен засветиться индикатор на ИП;

При отсутствии индикации необходимо убедиться в исправности входного и выходного кабелей, а также исправности ИП.

3.2 Использование ИП

3.2.1 Перед первоначальным включением ИП необходимо убедиться, что тумблер включения/отключения ИП установлен в положение «ОТКЛ.».

3.2.2 Обеспечить наличие Увх и перевести тумблер включения/отключения ИП в положение «ВКЛ.», при этом должен засветиться индикатор на ИП.

Проверка функционирования ИП в составе системы проводится в соответствии с эксплуатационной документацией на систему.

Не допускается заливание ИП жидкостями.

3.3 Действия в экстремальных условиях

3.3.1 При возникновении пожара произвести отключение тумблера включения/выключения ИП.

4 ТЕХНИЧЕСКОЕ ОБСЛУЖИВАНИЕ

4.1 Общие указания

4.1.1 Обслуживание ИП должно выполняться с соблюдением требований нормативных документов, действующих на предприятии-потребителе.

Содержание в исправном состоянии (в соответствии с 2.2.1 – 2.2.6 настоящего РЭ) и обеспечение работы ИП осуществляется работниками цехов (отделений или участков) электроники, пунктах технического обслуживания ТПС (ПТО) и оборотных депо.

4.1.2 Техническое обслуживание ИП (ТО) определяется системой технического обслуживания на предприятии-потребителе так, чтобы обеспечить работоспособность ИП в межсмотровые и в межремонтные периоды.

4.1.3 Обязательными видами ТО являются:

- техническое обслуживание на контрольном пункте;
- предрейсовый осмотр;
- периодические регламентные работы (ПРР) на КРП или ремонтно-технологических участках (РТУ) дистанции сигнализации и связи.

График проведения ТО ИП составляется с учетом системы технического обслуживания, действующей на предприятии-потребителе.

В случае обнаружения неисправности ИП при проведении ТО персонал должен немедленно сообщить об этом дежурному по локомотивному депо или пункту технического обслуживания (ПТО) и совместно решить с ним вопрос об устранении неисправности, а также сделать подробную запись в соответствующем журнале (контрольного пункта, контрольно-ремонтного пункта, цеха автостопов и электроники) о характере неисправности и принятых мерах по устранению неисправности.

Факт установки отказа ИП и снятия ИП с эксплуатации должен быть зафиксирован в разделах 8, 9 паспорта на конкретный ИП.

Замена ИП должна производиться только на стоянке.

4.1.4 ИП является необслуживаемым в течении поездок.

4.2 Порядок технического обслуживания при ПРР

4.2.1. Техническое обслуживание ИП при проведении ПРР производится в следующем порядке:

- ИП снимается для проведения ПРР. Перед демонтажом ИП убедиться в отсутствии Увх. Объем проверок при проведении ПРР определяется указаниями приложения В настоящего РЭ;

- допускается проведение проверок ИП при ПРР в составе системы. В этом случае результаты ПРР ИП регистрируются в соответствующем разделе журнала учета и технических параметров системы.

4.2.2 Периодическая проверка технического состояния ИП

4.2.4.1 Периодическую проверку технического состояния ИП производить не реже одного раза в два года по методике, приведенной в приложении В настоящего РЭ.

5 РЕМОНТ

5.1 Общие положения

5.1.1 Ремонту подвергаются ИП, вышедшие из строя в процессе эксплуатации при наличии отметки в паспорте или не прошедшие периодическую проверку или ТО.

5.1.2 Ремонт ИП проводится только на предприятии-изготовителе.

5.1.3 Ремонт ИП может производиться в специализированном ремонтном предприятии, имеющем специальную ремонтную документацию, персоналом соответствующей квалификации, имеющим доступ к данному виду работ и прошедшим обучение на предприятии-изготовителе с соответствующим удостоверением.

6 ХРАНЕНИЕ И ТРАНСПОРТИРОВАНИЕ

6.1 Условия транспортирования и хранения ИП должны соответствовать следующим требованиям:

1) условия транспортирования должны соответствовать в части воздействия

- механических нагрузок – группе Ж по ГОСТ23216;
- климатических факторов – группе 4 (Ж2) по ГОСТ15150;
- после транспортирования в условиях отрицательных температур включение ИП допускается после выдержки в нормальных условиях в течение не менее 3 часов;

2) условия хранения в части воздействия климатических факторов должно соответствовать группе 2 (С) по ГОСТ15150.

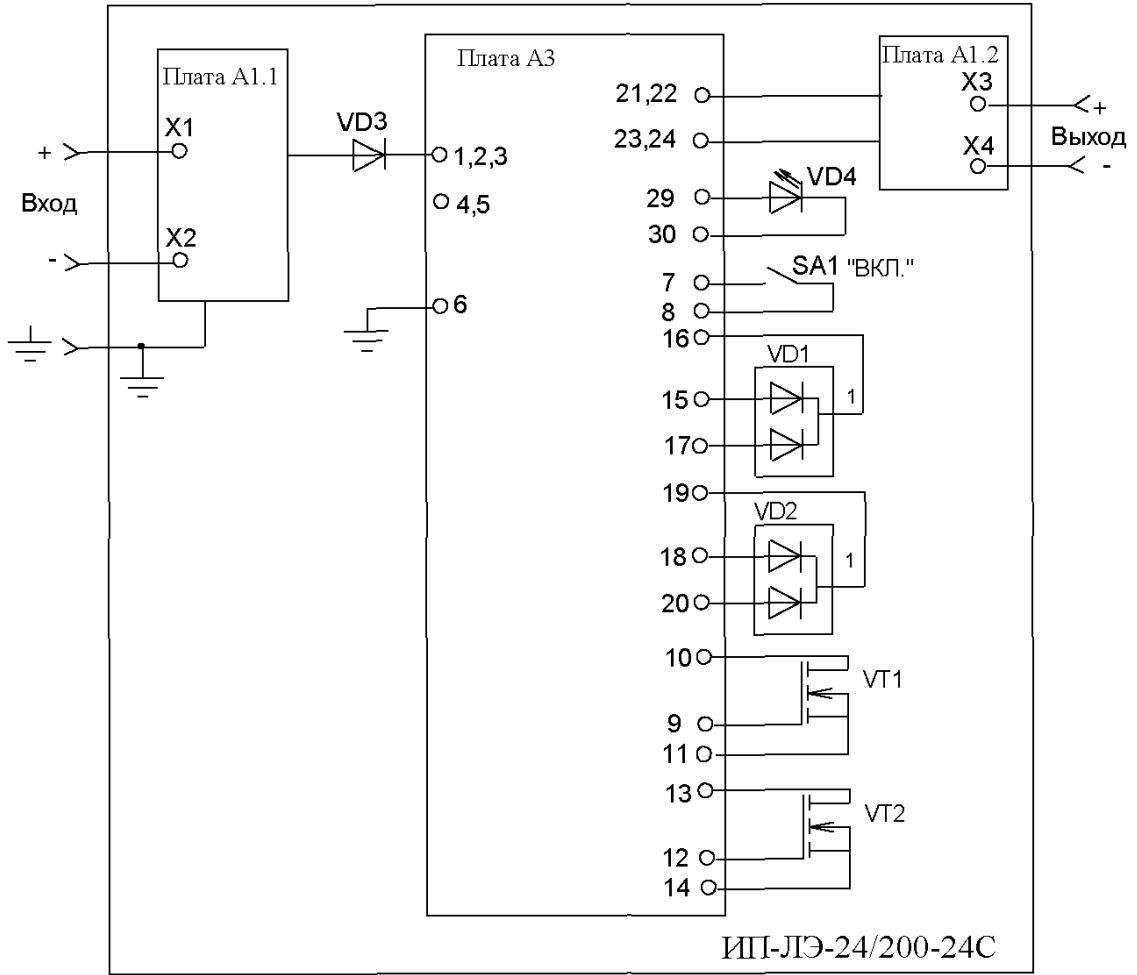
7 УТИЛИЗАЦИЯ

7.1 Утилизация ИП производится в порядке, установленном на предприятии, эксплуатирующим ИП.

7.2 ИП не содержит ценных и вредных материалов, а также веществ, требующих специальных методов учета и утилизации.

Приложение Б

Структурная схема ИП



Приложение В

Методика проведения проверки ИП

В.1 С помощью мегаомметра проверить электрическое сопротивление изоляции цепей в соответствии с 2.2.5 настоящего РЭ.

Для проведения дальнейшей проверки ИП собрать схему в соответствии с рисунком В.1.

В.2 Путем изменения величин сопротивлений эквивалента нагрузки и напряжения регулируемого источника питания проверить ИП на соответствие 2.2.1-2.2.4 настоящего РЭ.

В.3 ИП исправен, если результаты проверки соответствуют требованиям 2.2.1-2.2.4.

В.4 Рабочее место (средства измерений и испытательное оборудование)

В.4.1 В состав рабочего места, схема которого приведена на рисунке В.1, должны быть включены следующие испытательное оборудование и средства измерений:

- источник питания постоянного тока с регулируемым выходным напряжением в пределах (0-40) В и внутренним ограничением тока нагрузки с уровнем срабатывания до 10 А, например, ИПТГ из состава стенда 01Г.04.00.00 или БЗ-801.4 (изготовитель «Микроакустика» г. Екатеринбург);

- активная нагрузка (набор резисторов или реостаты), обеспечивающая (плавное или ступенчатое) изменение выходного тока ИП до 8 А. Мощность нагрузки должна быть не менее 200 Вт.

- кабели технологические, соединяющий ИП с нагрузкой, сечением не менее 2,0 мм², длина кабеля определяется падением напряжения в кабеле не более 1 В в каждом полюсе;

- средства измерений в соответствии с таблицей В.1;

- типовой набор инструмента электромеханика.

Таблица В.1

Наименование, обозначение прибора	Тип прибора	Класс точности, погрешность	Кол.
1 Вольтамперметр V1	M2051	0,5	1
2 Амперметр A1, A2	M2015		2
3 Вольтметр цифровой V2	B7-34A	0,25	1
4 Осциллограф PG1	C1-87	5 %	1
5 Мегаомметр PR1	Ф4102/1	1,5	1

Примечание – Средства измерения, приведенные в таблице В.1, могут быть заменены другими, обеспечивающими необходимые погрешности измерений.

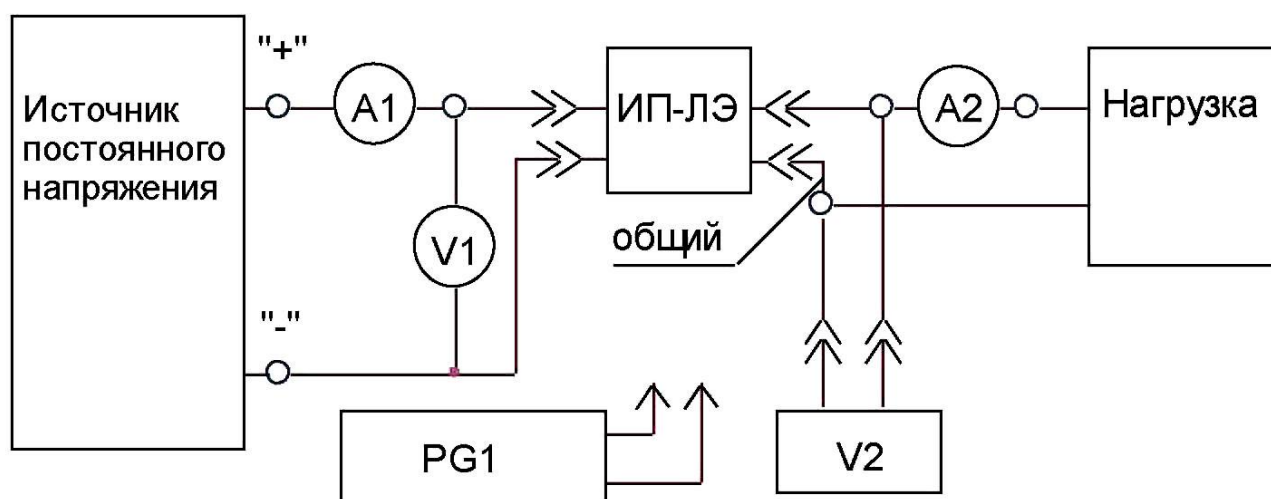


Рисунок В.1